

Produkt # _____

Modell # _____

Namn # _____

SIS # _____

AIA # _____



560010 (SP1)

Behållare för slush och
frozen cream, med 1 x 5-
liters behållare

560011 (SP1ITNK)

Behållare för slush och
frozen cream, med 1 isolerad
5-liters behållare

Kort specifikation

Pos.

Behållare för slush och frozen cream, med 1 x 5-liters behållare. Perfekt för produktion av kylda specialiteter: krämiga efterrätter, sorbet, mousser och liknande produkter. Fungerar med vatten eller mjölkbaserade produkter eller med färdiga blandningar som hålls i.

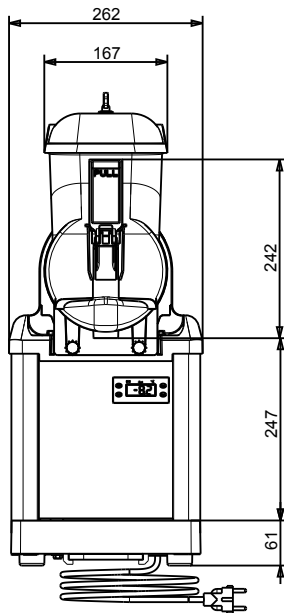
Huvudfunktioner

- Perfekt för produktion av kylda specialiteter: krämiga efterrätter, sorbet, mousse och liknande produkter.
- Fungerar med vatten eller mjölkbaserade produkter eller med färdiga blandningar som hålls i.
- Perfekt lösning för barer, restauranger, kaféer, kaffebarer, hotell samt andra verksamheter inom HoReCa-branschen som kräver pålitlig utrustning.
- Maskinen stannar automatiskt då locket öppnas.
- Tack vare den isolerade behållaren kan ingen frost eller kondens skapas utanpå behållaren.
- Rundade former med finish i rostfritt stål och vit plast.
- Den isolerade behållaren garanterar högre kyleffekt och lägre inverkan från yttemperaturen vid produktions- och bibehållandefaser, vilket reducerar kondensering och dränering - detta är den bästa lösningen i varma klimat.

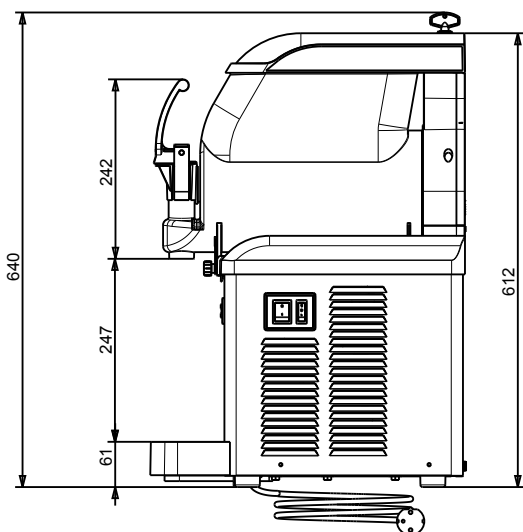
Konstruktion

- Alla delar som kommer i kontakt med maten är i rostfritt stål eller plast och kan enkelt avlägsnas för rengöring. Tål diskmaskin.
- Kompakt design.

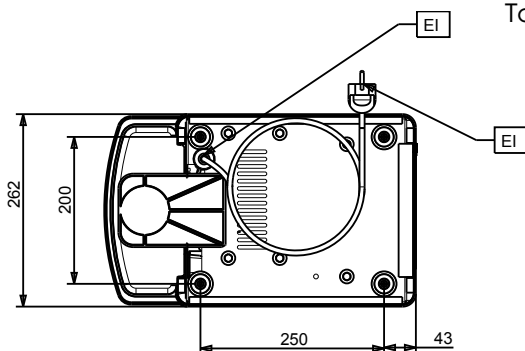
Front



Sida



Topp



Elektricitet

Spänning:

560010 (SP1) 220-240 V/1 ph/50 Hz

560011 (SPIITNK) 220-240 V/1 ph/50 Hz

Anslutningseffekt:

0.35 kW

Viktig information

Ytermått, bredd 262 mm

Ytermått, djup 427 mm

Ytermått, höjd 612 mm

Nettovikt: 28 kg

Kyldata

Köldmedium typ: R452A